

[12]^{PM} Lift away

[17]^{PM} Lift away

[14 P]^{PM} Lift away

[19 P]^{PM} Lift away

CLASSIC



[elevate to the highest power]^{pm}

[12]^{PM} Lift away

[14 P]^{PM} Lift away

[17]^{PM} Lift away

[19 P]^{PM} Lift away

EQUIPAGGIAMENTO DI SERIE - CONFIGURATION STANDARD EQUIPMENT - CONFIGURATION EQUIPEMENT STANDARD - SERIENMÄSSIG - EQUIPO DE SERIE



Cremagliera
Slewing by rack
Rotation avec crémaillère
Zahnstangenschwenkwerk
Rotación con cremallera



Bracci stabilizzatori a sfilo manuale
Manual pull-out outrigger booms
Bras stabilisateurs avec extension manuelle
Manuelle Abstützungen
Brazos estabilizadores a salida manual



Uscita sequenziale sfilo bracci
Sequential extension booms' output
Sortie bras séquentiel
Anzahl der Ausschubzylinder
Salida secuencial de los brazos



Dispositivo automatico sicurezze stabilizzatori inserite
Safety Kit for outriggers
Dispositif de sécurité stabilisateurs
Sicherheitskit für die Abstützungen
Kit de Seguridad para estabilizadores

Tutte le gru PM sono coperte da polizza assicurativa internazionale per la responsabilità verso terzi.
All PM Cranes are covered by international insurance policy for civil liability third party.
Toutes les grues sont couvertes par une police d'assurance internationale de responsabilité civile envers tiers.
PM Krane sind durch eine internationale Haftpflichtversicherung gegen Dritte abgesichert.
Todas las grúas PM cuentan con una póliza de seguros internacional contra las responsabilidades civiles hacia terceros.

OPTIONAL 12 LA - 14P LA - 17 LA - 19P LA



Scambiatore di calore
Oil cooler
Refroidisseur
Ölkühler
Enfriador de aceite



Avvolgitubo
Hose reel
Enrouleur pour activation
Umlenkrolle
Enrolladores



Canaline raccogli tubo
Activations with racks
Activations avec gouttières
Schlauchketten für Zusatzgeräte
Bandejas



Blocco Rotazione Elettroidraulico
Slewing limiter locking device electronic/hydraulic
Soupape d'arrêt rotation électronique/hydraulique
Elektronische Schwenkbereichsbegrenzung
Bloqueo rotación electrónico/hidráulico



Serbatoio
Oil tank
Réservoir
Öltank
Depósito de Aceite



Prolunghe manuali
Manual extensions
Rallonges manuelles
Mechanische Verlängerungen
Prolongas manuales



LMU: sistema di controllo CE per prolunghe meccaniche
LMU Device: control system for manual extensions
Dispo LMU: système de contrôle CE pour rallonges manuelles
LMU: CE Kontrollsystem für mechanische Verlängerungen
LMU: Sistema de control CE por prolongas manuales

OPTIONAL 17 LA - 19P LA



Bracci stabilizzatori a sfilo idraulico
Hydraulic pull-out outrigger booms
Bras stabilisateur à extension hydraulique
Hydraulische Abstützungen
Brazos estabilizadores a salida hidráulica



Verricello idraulico su gru
Hydraulic winch on crane
Treuil hydraulique sur la grue
Hydraulische Winde am Kran
Cabrestante hidráulico sobre la grúa

EN12999

CONFORME ALLE NORME DI SICUREZZA EU
IN ACCORDANCE TO THE EU SAFETY STANDARDS
CONFORME AUX NORMES DE SECURITE EU
GEMÄß EU SICHERHEITSLINIEN
CONFORME CON LAS NORMAS DE SEGURIDAD EU

H1B3

CLASSE DI SOLLECITAZIONE A FATICA H1B3
FATIGUE-TESTED IN CLASS H1B3
ESSAIS EN FATIGUE EN CLASSE H1B3
ERMÜDUNGSTEST NACH KLASSE H1B3
COMPROBACIÓN DEFATIGA EN LA CLASE H1B3

[3]

3 ANNI DI GARANZIA SULLE PARTI STRUTTURALI
3 YEARS OF WARRANTY ON THE STRUCTURAL PARTS
3 ANS DE GARANTIE SUR LES PARTIES STRUCTURELLES
3 JAHRE GARANTIE AUF STRUKTURBAUTEILE
3 AÑOS DE GARANTIA EN LAS PARTES ESTRUCTURALES

[IIIA]

DICHIARAZIONE DI CONFORMITÀ DEL PRODUTTORE
DECLARATION OF CONFORMITY OF THE MANUFACTURER
DECLARATION DE CONFORMITE DU PRODUCTEUR
KONFORMITÄTSERKLÄRUNG DES HERSTELLERS
DECLARACIÓN DE CONFORMIDAD DEL PRODUCTOR

PQS

SISTEMA DI VERNICIATURA DI QUALITÀ CERTIFICATA
CERTIFIED PAINTING QUALITY SYSTEM
SYSTÈME DE PEINTURE DE QUALITÉ CERTIFIÉ
ZERTIFIZIERTES QUALITÄTS-LACKERSYSTEM
SISTEMA DE BARNIZADO DE CAUDAD CERTIFICADA



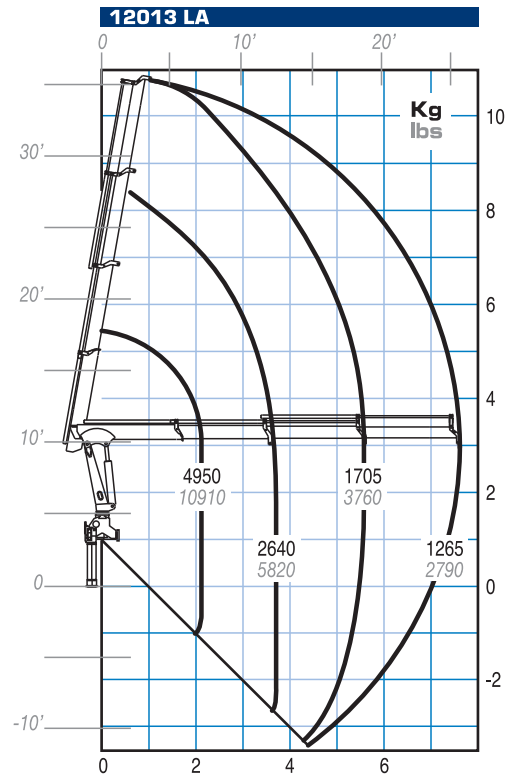
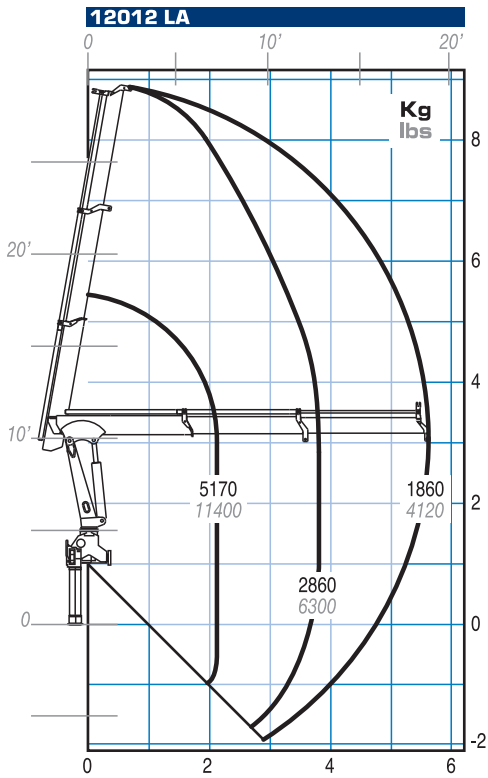
Verricello idraulico da 950 kg fino a 1100 kg su gru.
Hydraulic winches with a capacity ranging from 2090 lbs up to 2430 lbs on cranes.
Treuils hydrauliques de 950 kg jusqu'à 1100 kg sur grue.
Hydraulische Winden von 950 kg bis 1100 kg (Kran).
Cabrestantes hidráulicos de 950 kg a 1100 kg en grúa.



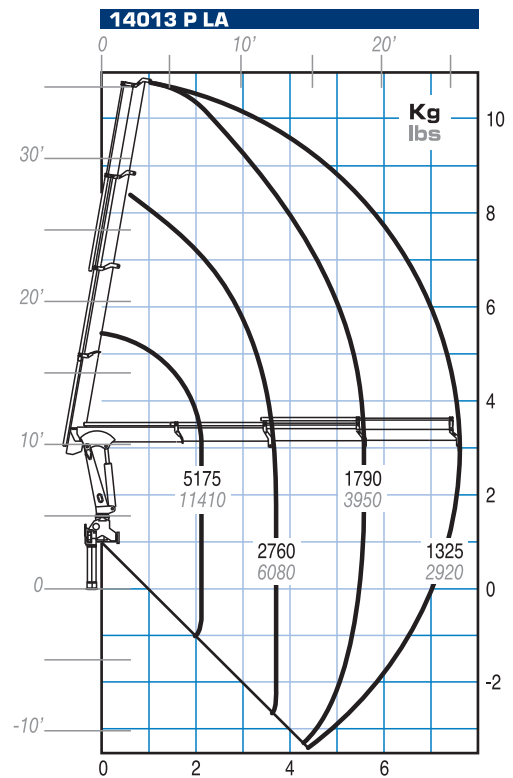
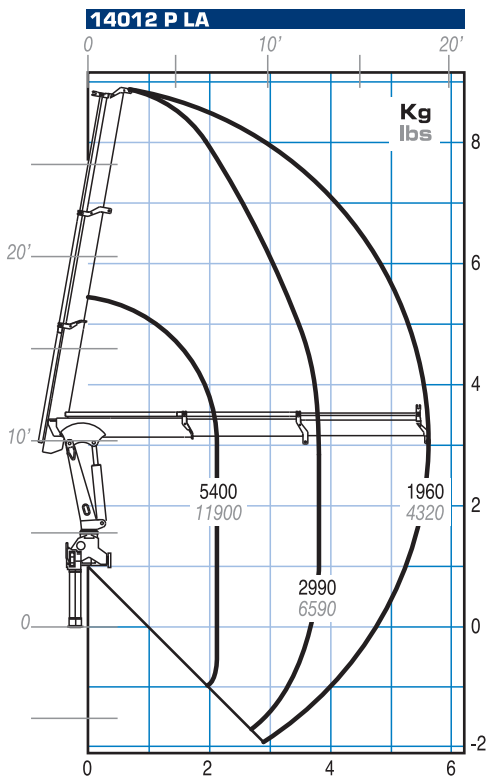
Attivazioni con avvolgi tubo
Activation with hose reel
Activation avec enrouleur
Aktivationen mit Schlauchtrommel
Activación con enrolladores



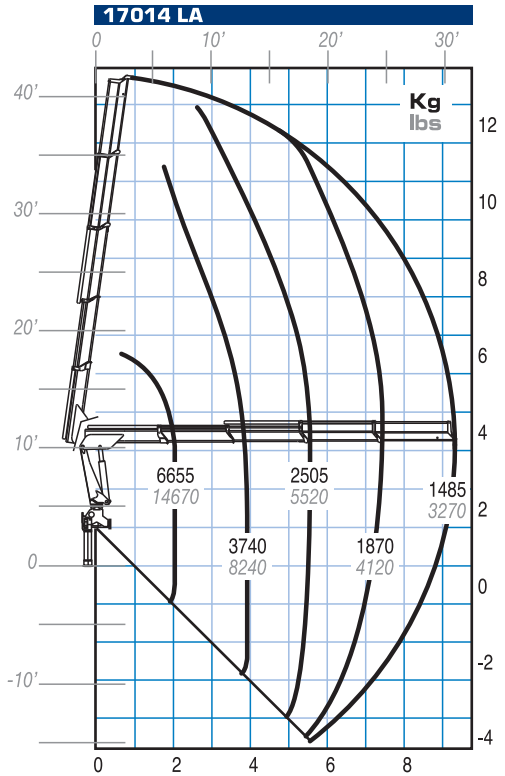
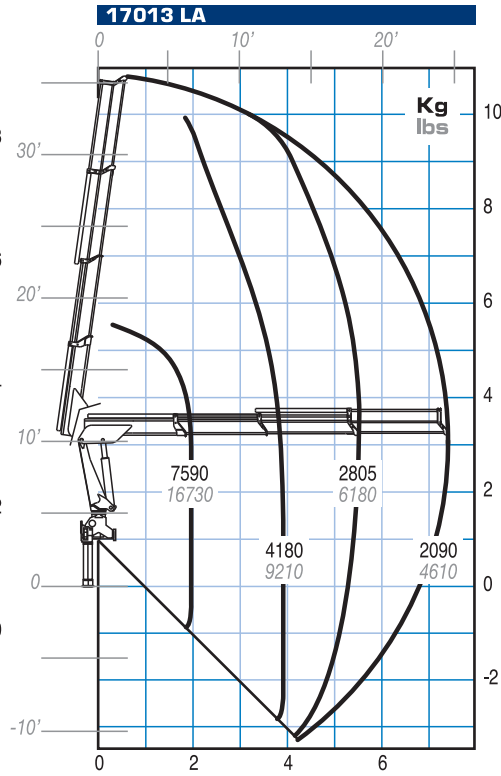
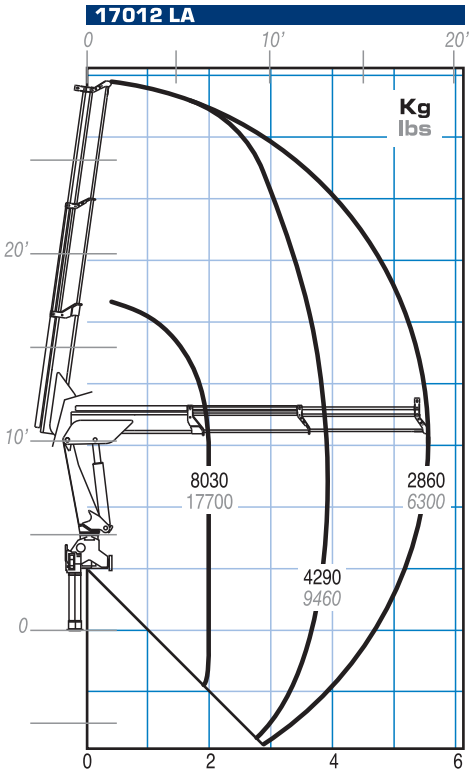
[12] ^{PM} Lift away



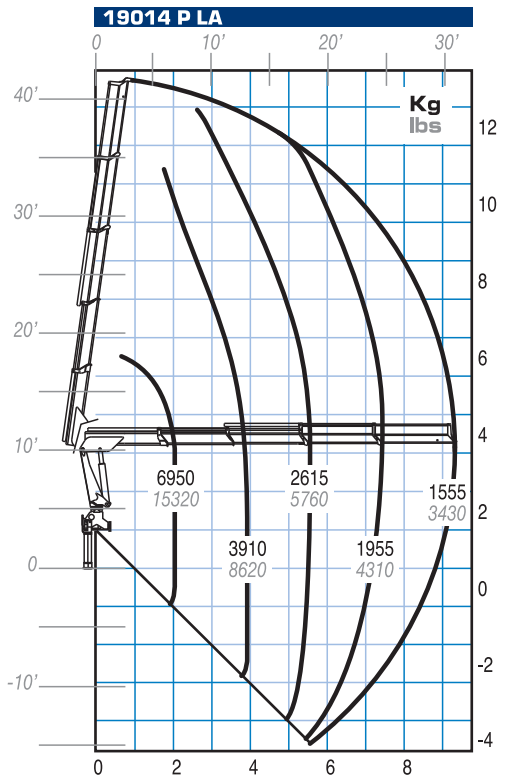
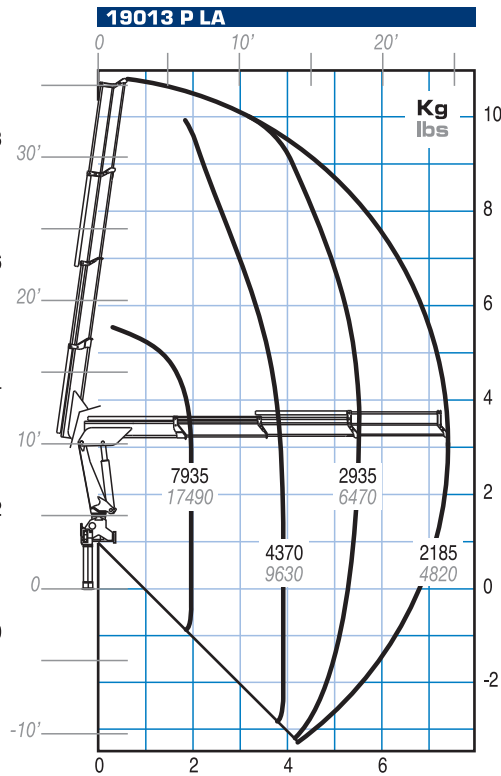
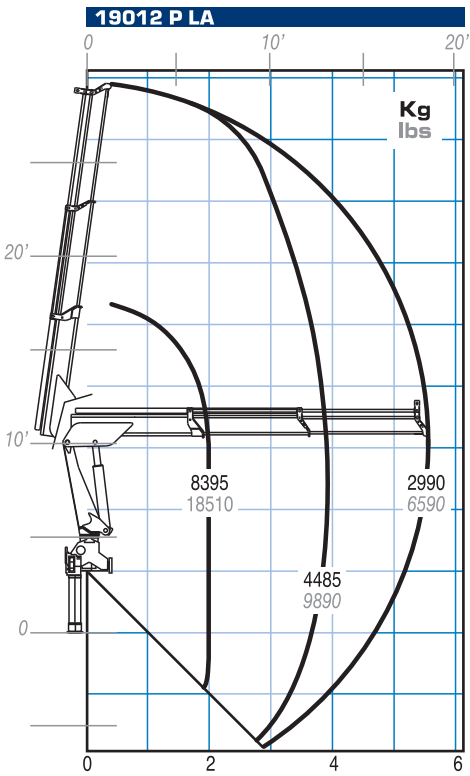
[14 P] ^{PM} Lift away



[17] ^{PM} Lift away



[19 P] ^{PM} Lift away



[12]^{PM} Lift away

[14 P]^{PM} Lift away

mm
ft

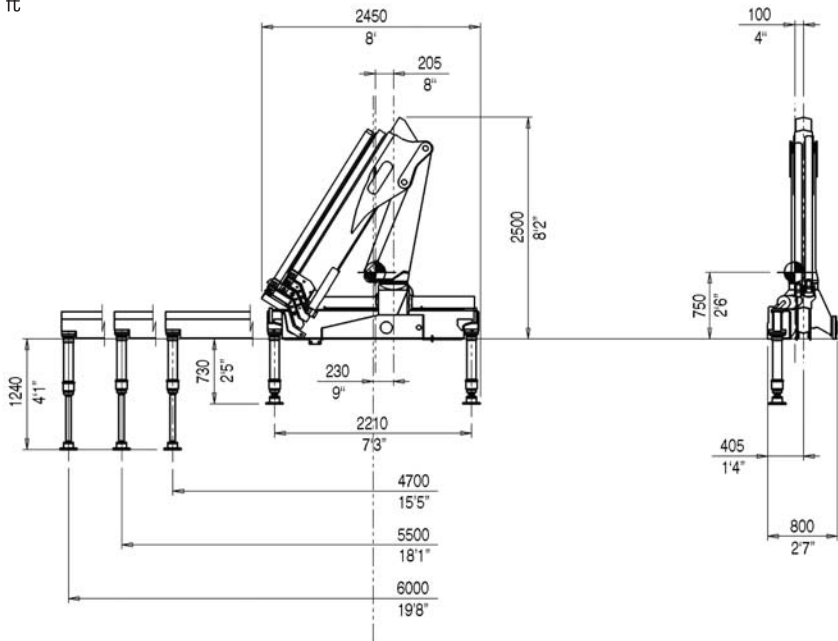
Abbinamento gru/veicolo
Trucking crane combination
Accouplement grue/véhicule
Kran zusammen mit LKW
Combinación grúa/camión

PTT/GVV	12P LA		
12,0 ton	 		4 stabilizzatori 4 outriggers 4 stabilisateurs 4 Abstützungen 4 gatos de apoyo
15,0 ton	 		2 stabilizzatori XL 2 outriggers XL 2 stabilisateurs XL 2 Abstützungen XL 2 gatos de apoyo XL
18,0 ton	 		2 stabilizzatori STD 2 outriggers STD 2 stabilisateurs STD 2 Abstützungen STD 2 gatos de apoyo STD

PTT: Peso totale a terra - G.V.W. - P.T.A.C.
LKW: Gesamtgewicht - Peso total del vehículo

		[12] ^{PM} Lift away		[14 P] ^{PM} Lift away		
		12012 LA	12013 LA	14012 P LA	14013 P LA	
	Momento di sollevamento massimo - Maximum lifting moment - Moment de levage maxi - Max. Lastmoment - Momento de elevación máxima	tm	10,6	10,0	11,1	10,5
		ft lbs	76540	72560	80020	75860
	Sbraccio oleodinamico - Maximum hydraulic reach - Allongement hydraulique Hydraulische Reichweite, Standard - Alcance hidráulico					
	orizzontale - horizontal - horizontal - horizontal	m	5,60	7,60	5,60	7,60
		ft	18'4"	24'11"	18'4"	24'11"
	verticale - vertical - vertical - vertical - vertical	m	8,90	10,80	8,90	10,80
	ft	29'2"	35'5"	29'2"	35'5"	
	Sbraccio con prolunghe - Maximum reach with manual extensions - Allongement avec rallonges manuelles - Reichweite, manuelle Verlängerungen - Alcance con prolongas manuales					
	orizzontale - horizontal - horizontal - horizontal	m	-	13,20	-	13,20
		ft	-	43'4"	-	43'4"
	verticale - vertical - vertical - vertical - vertical	m	-	16,20	-	16,20
	ft	-	53'2"	-	53'2"	
	Impianto oleodinamico - Hydraulic system - Circuit hydraulique - Hydraulikanlage - Sistema hidráulico					
	portata raccomandata - recommended oil flow - débit recommandé - empfohlene Fördermenge - caudal requerido	l/min	30	30	30	30
		gals/min	8	8	8	8
	pressione massima - rated pressure - pression max - Betriebsdruck - presión máxima	Mpa	26	26	27	27
		Psi	3770	3770	3920	3920
capacità del serbatoio - tank capacity - capacité du réservoir - Tankinhalt - capacidad del depósito de aceite	l	64	64	64	64	
	Gals	17	17	17	17	
	Gruppo di rotazione - Slewing system - Rotation - Schwenksystem - Sistema de giro					
	angolo di rotazione - slewing angle - angle de rotation - Schwenkbereich - ángulo de giro	°	200	200	200	200
	coppia di rotazione - slewing moment - couple de rotation - Schwenkmoment	kNm	17,6	17,6	17,6	17,6
	momento de giro	ft lbs	12980	12980	12980	12980
	pendenza massima di lavoro - max. working heel - devers max de travail - max Arbeitsneigung - inclinación máxima de trabajo	%(°)	8,7(5)	8,7(5)	8,7(5)	8,7(5)
	Peso della gru standard - Standard crane weight Poids de la grue standard - Eigengewicht - Peso de la grúa estandar					
	Con serbatoio non rifornito - Empty oil tank - reservoir huile non garni - Leerer Öltank - depósito de aceite vacío	kg	1114	1218	1114	1218
	lbs	2455	2685	2455	2685	

mm
ft



Abbinamento gru/veicolo
Trucking crane combination
Accouplement grue/véhicule
Kran zusammen mit LKW
Combinación grúa/camión

PTT/GVW	17P LA		
15,0 ton			4 stabilizzatori 4 outriggers
18,0 ton			4 stabilisateurs 4 Abstützungen
19,0 ton			4 gatos de apoyo
PTT/GVW	19P LA		
15,0 ton			2 stabilizzatori XL 2 outriggers XL
18,0 ton			2 stabilisateurs XL 2 Abstützungen XL
19,0 ton			2 gatos de apoyo XL
			2 stabilizzatori STD 2 outriggers STD
			2 stabilisateurs STD 2 Abstützungen STD
			2 gatos de apoyo STD

PTT: Peso totale a terra - G.V.V. - P.T.A.C.
LKW Gesamtgewicht - Peso total del vehiculo

[17] ^{PM} Lift away

[19] ^{PM} P Lift away

	17012 LA	17013 LA	17014 LA	19012 P LA	19012 P LA	19013 P LA
Momento di sollevamento massimo - Maximum lifting moment - Moment de levage maxi - Max. Lastmoment - Momento de elevación máxima	tm	15,7	15,7	14,4	16,4	15,1
	ft lbs	113260	113380	104150	118410	108880
Sbraccio oleodinamico - Maximum hydraulic reach - Allongement hydraulique Hydraulische Reichweite, Standard - Alcance hidráulico orizzontale - horizontal - horizontal - horizontal	m	5,45	7,35	9,35	5,45	9,35
	ft	17'11"	24'1"	30'8"	17'11"	30'8"
	m	8,95	10,85	12,75	8,95	12,75
	ft	29'4"	35'7"	41'10"	29'4"	41'10"
Sbraccio con prolungha - Maximum reach with manual extensions - Allongement avec rallonges manuelles - Reichweite, manuelle Verlängerungen - Alcance con prolongas manuales orizzontale - horizontal - horizontal - horizontal	m	-	-	13,20	-	13,20
	ft	-	-	43'4"	-	43'4"
	m	-	-	16,20	-	16,20
	ft	-	-	53'2"	-	53'2"
Impianto oleodinamico - Hydraulic system - Circuit hydraulique - Hydraulikanlage - Sistema hidráulico portata raccomandata - recommended oil flow - débit recommandé - empfohlene Fördermenge - caudal requerido	l/min	40	40	40	40	40
	gals/min	11	11	11	11	11
	Mpa	28	28	28	29	29
	Psi	4060	4060	4060	4210	4210
pressione massima - rated pressure - pression max - Betriebsdruck - presión máxima	l	88	88	88	88	88
	Gals	23	23	23	23	23
Gruppo di rotazione - Slewing system - Rotation - Schwenksystem - Sistema de giro angolo di rotazione - slewing angle - angle de rotation - Schwenkbereich - ángulo de giro	°	400	400	400	400	400
	kNm	17	17	17	17	17
	ft lbs	12540	12540	12540	12540	12540
	%(°)	8,7(5)	8,7(5)	8,7(5)	8,7(5)	8,7(5)
Peso della gru standard - Standard crane weight Poids de la grue standard - Eigengewicht - Peso de la grúa estandar	kg	1680	1785	1900	1680	1785
	lbs	4100	3935	4190	4100	3935

I dati tecnici possono essere aggiornati senza preavviso
Technical data can be revised without prior notice

Les données techniques peuvent être modifiées sans
preavis

Technische Änderungen vorbehalten
Reservado el derecho de modificaciones