

[41 s] ^{PM}

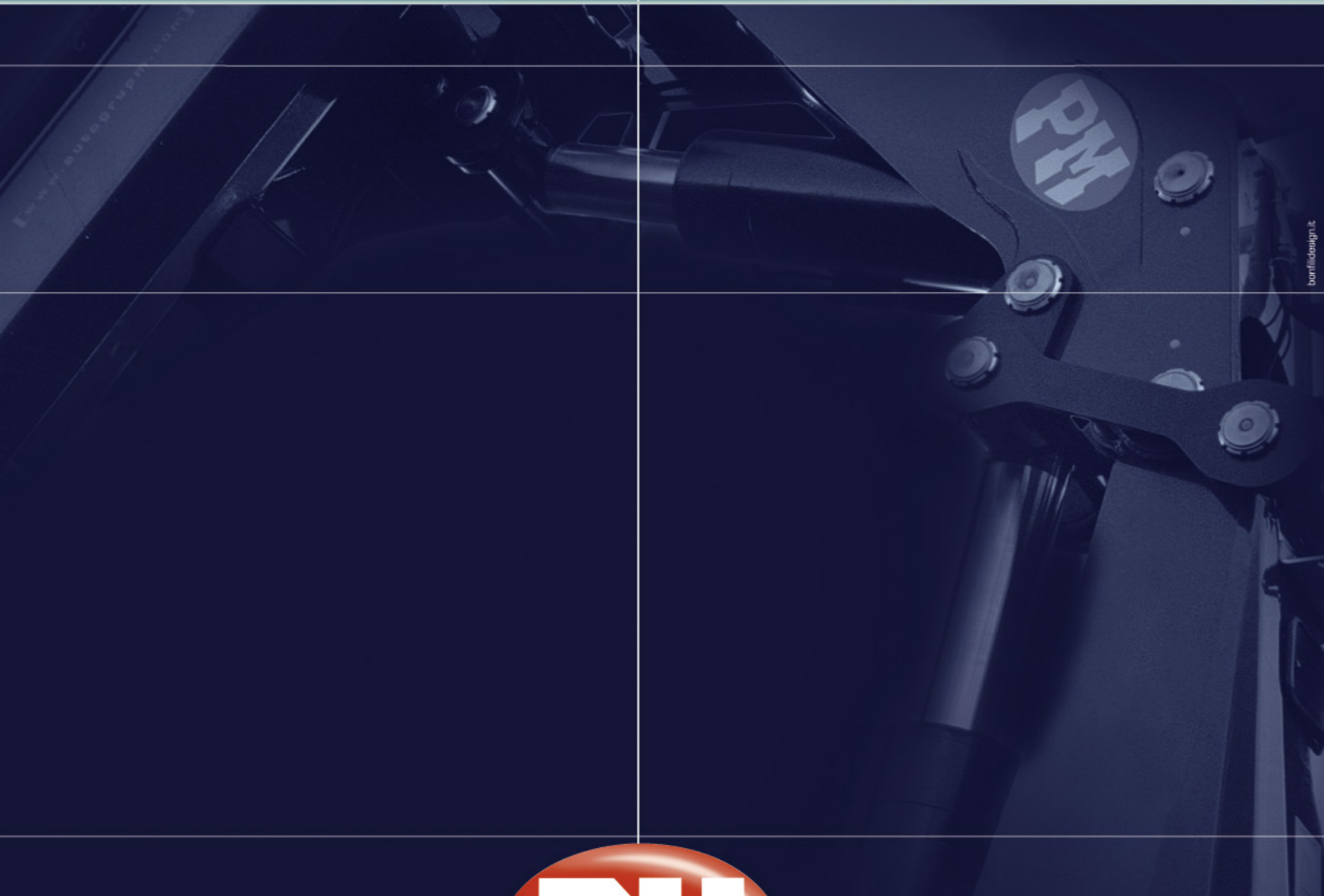
[41 s] ^{PM}

[it] [en]

SILVER

[it] [en]

SILVER



[elevate to the highest power] ^{pm}



Via Giuseppe Verdi 22
41018 San Cesario sul Panaro MO - Italy
ph. +39 059 936811
fax +39 059 936804
info@pm-group.eu
www.pm-group.eu

Cod. 856.895 ED. 107



[elevate to the highest power] ^{pm}



POTENTE ED AFFIDABILE PER OGNI IMPIEGO - POWERFUL AND RELIABLE FOR EVERY USE

Optional

- Radiocomando multifunzione di serie Scanreco/Hetronic.
- Scanreco/Hetronic multifunction radio remote control.

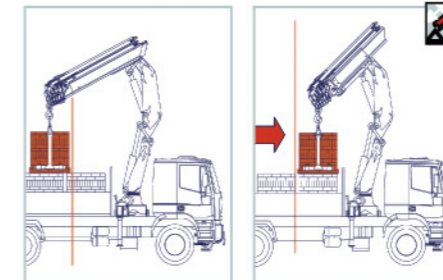


PQS

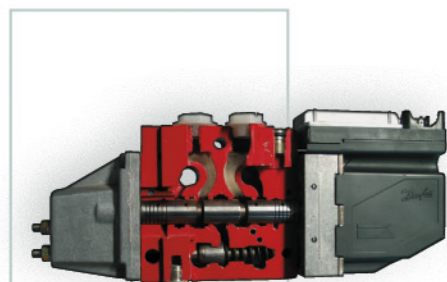
SISTEMA DI VERNICIATURA DI QUALITÀ CERTIFICATA
CERTIFIED PAINTING QUALITY SYSTEM



- DOPPIE BIELLE SUGLI SNODI PER MOVIMENTI COSTANTI E DI PRECISIONE.
- DOUBLE CONNECTING RODS ON THE POINTS OF ARTICULATION TO ENSURE CONSTANT AND ACCURATE MOVEMENTS.



- Gru PM, versione LC, con primo braccio retraibile idraulicamente, agevola le movimentazioni ingombranti e gravose a corto raggio, ottimizzando anche le posizioni di carico sotto colonna.
- PM crane in LC version, with first hydraulic retractable boom, optimizes the load positioning close to the column, and makes easy the placement of heavy and bulky loads.



- Distributore proporzionale DANFOSS.
- DANFOSS proportional hydraulic control valve block.



- Attivazioni alimentate con avvolgitubi
- Activations powered by means of hose winder.



- Verricello idraulico da 800 kg su antenna, fino a 1500 su gru.
- Hydraulic winches with a capacity ranging from 800 kg on jibs, up to 1500 kg on crane.



- Scambiatore di calore
- Heat exchanger

[IIIA]

DICHIARAZIONE DI CONFORMITÀ DEL PRODUTTORE
DECLARATION OF CONFORMITY OF THE MANUFACTURER

[3]

3 ANNI DI GARANZIA SULLE PARTI STRUTTURALI
3 YEARS OF WARRANTY ON THE STRUCTURAL PARTS

EN12999

CONFORME ALLE NORME DI SICUREZZA EU
IN ACCORDANCE TO THE EU SAFETY STANDARDS

- DISPONIBILE FINO A 8 ESTENSIONI IDRAULICHE con dispositivo di uscita sfilì sequenziale garantita per massima velocità e tutela dell'integrità del braccio stesso.
- UP TO 8 HYDRAULIC EXTENSIONS AVAILABLE with sequential extension exit device guaranteed for maximum speed and protection of integrity of the boom itself.

Cremagliera
Slewing by rack

Bracci stabilizzatori a sfilò idraulico
Hydraulic outrigger booms

Uscita sequenziale sfilò bracci
Extension sequence boom

Kit valvola di blocco rotazione
Slewing valve

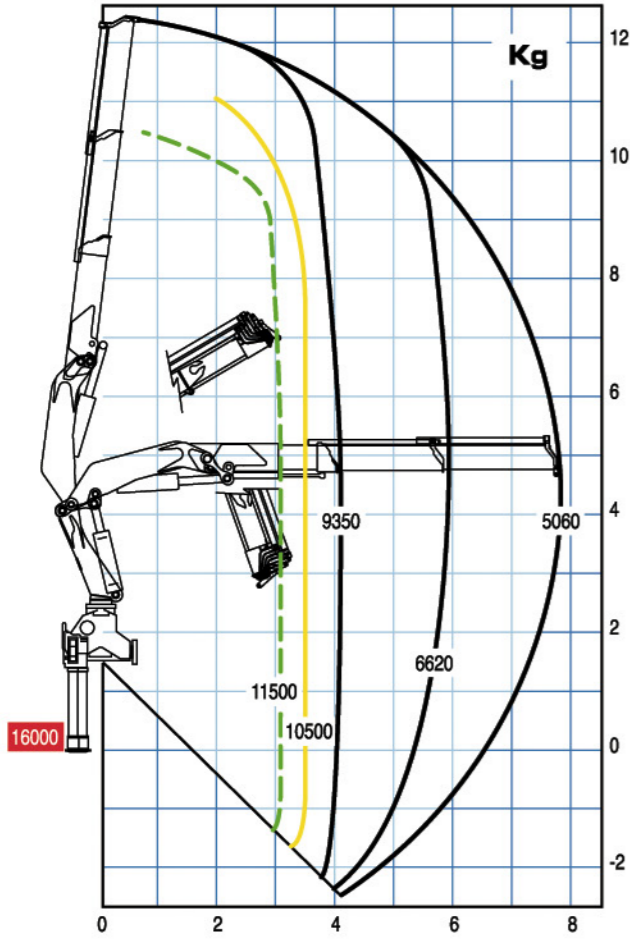
Doppia biella
Double connecting rods

Configurazione LC
LC execution

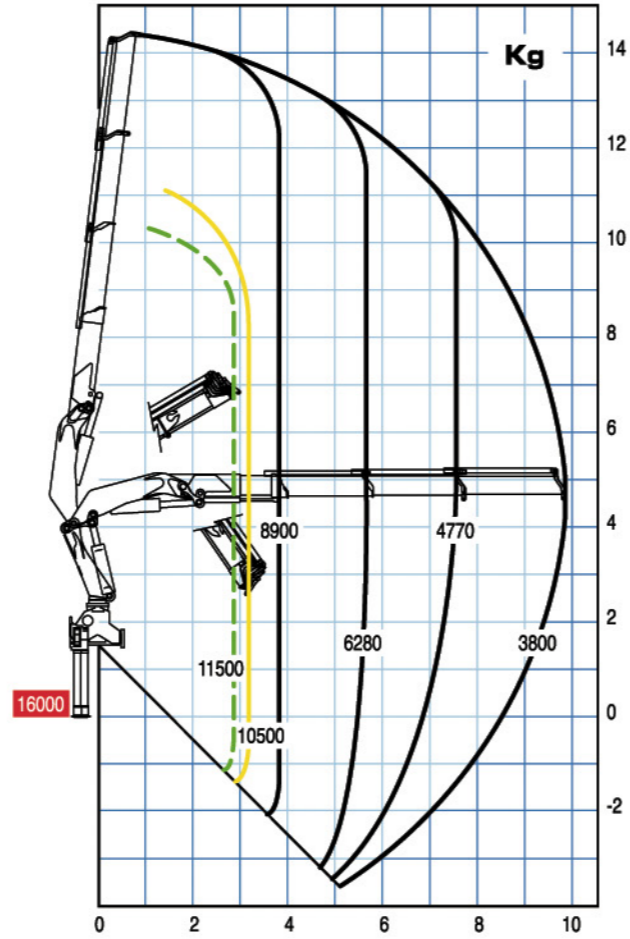
- Bracci stabilizzatori a sfilò idraulico
- Hydraulically extended outrigger booms



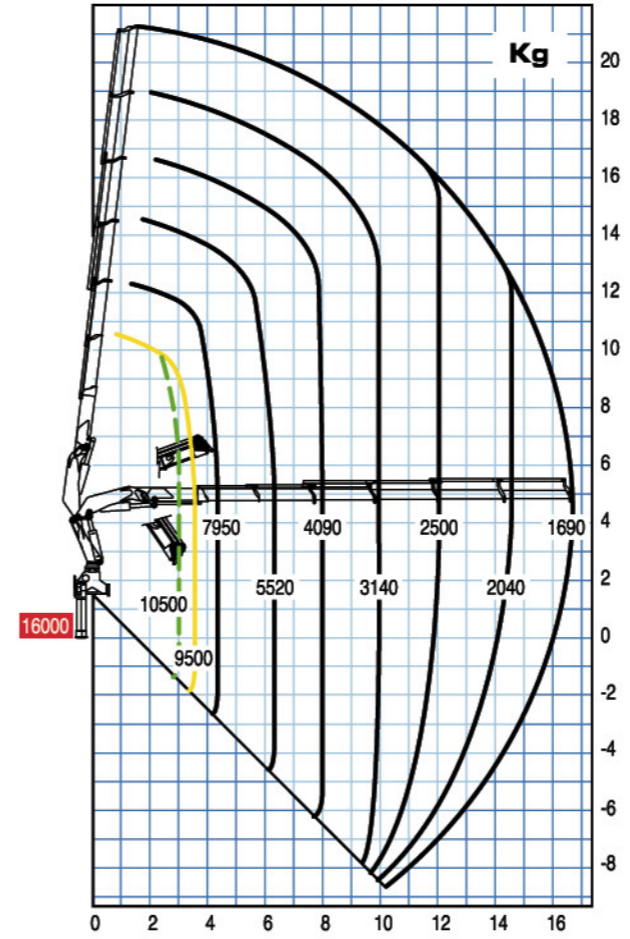
41022 S - 41022 S LC



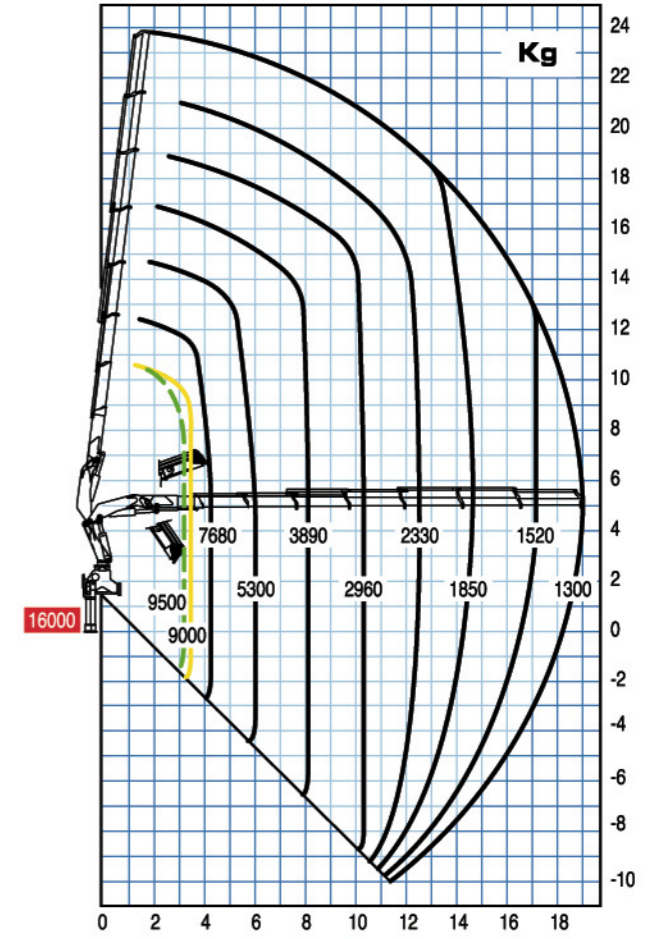
41023 S - 41023 S LC



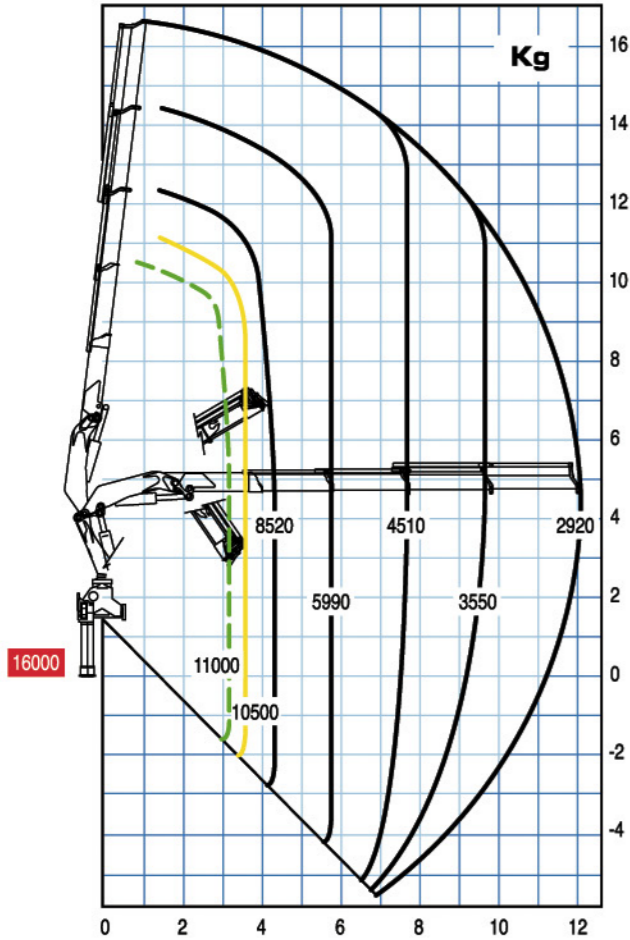
41026 S - 41026 S LC



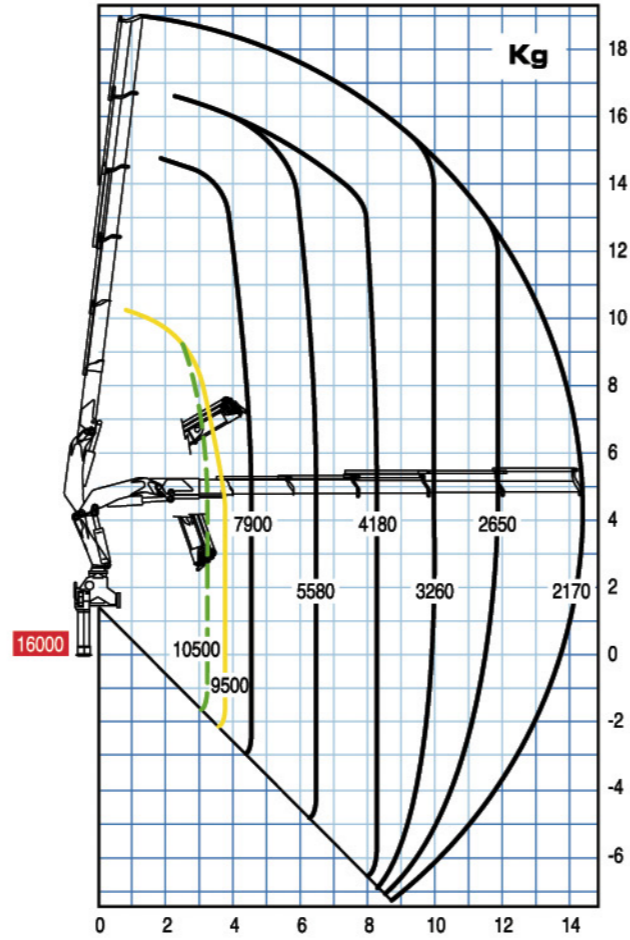
41027 S - 41027 S LC



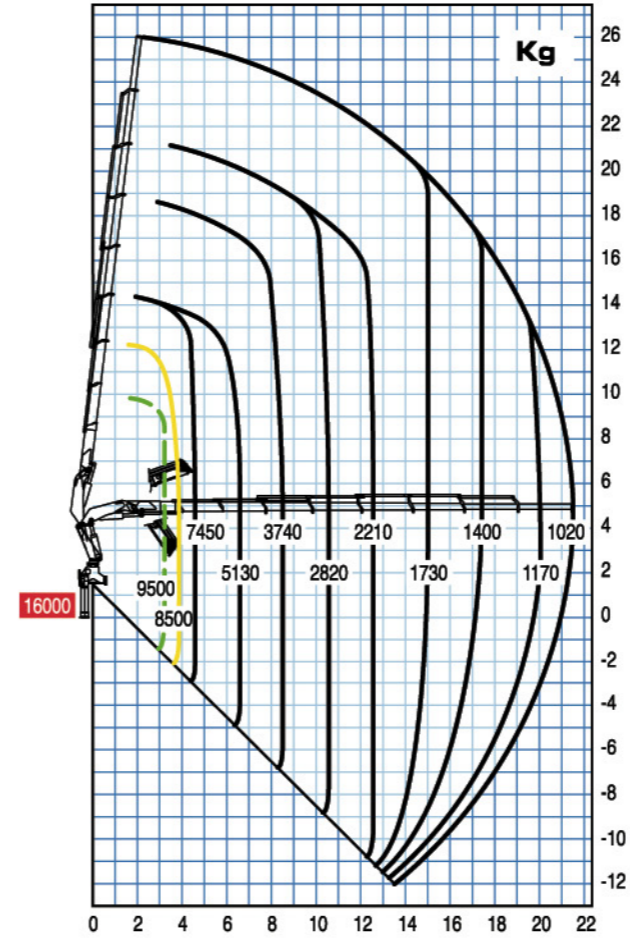
41024 S - 41024 S LC



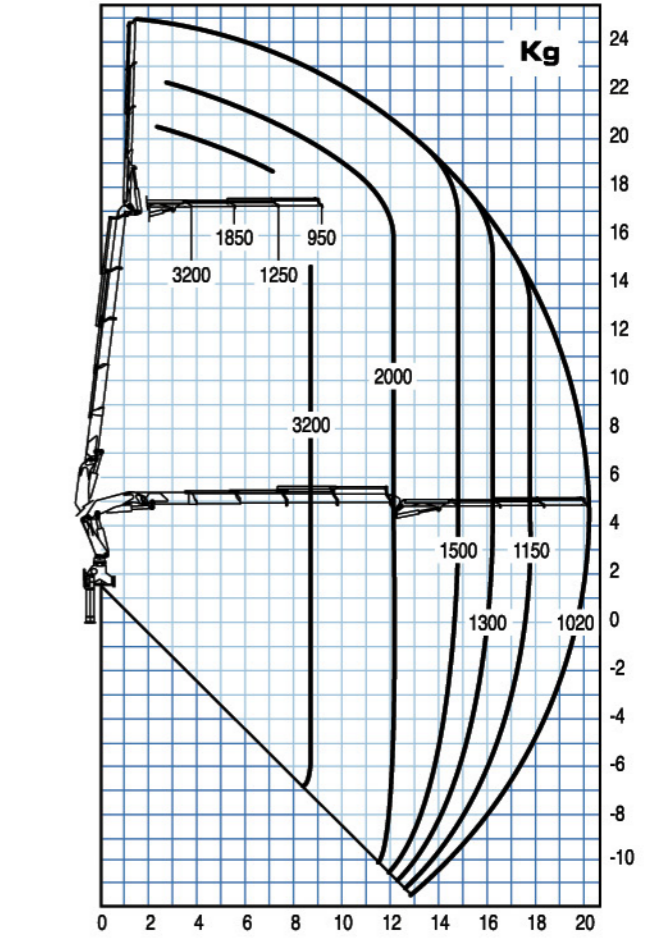
41025 S - 41025 S LC



41028 S - 41028 S LC



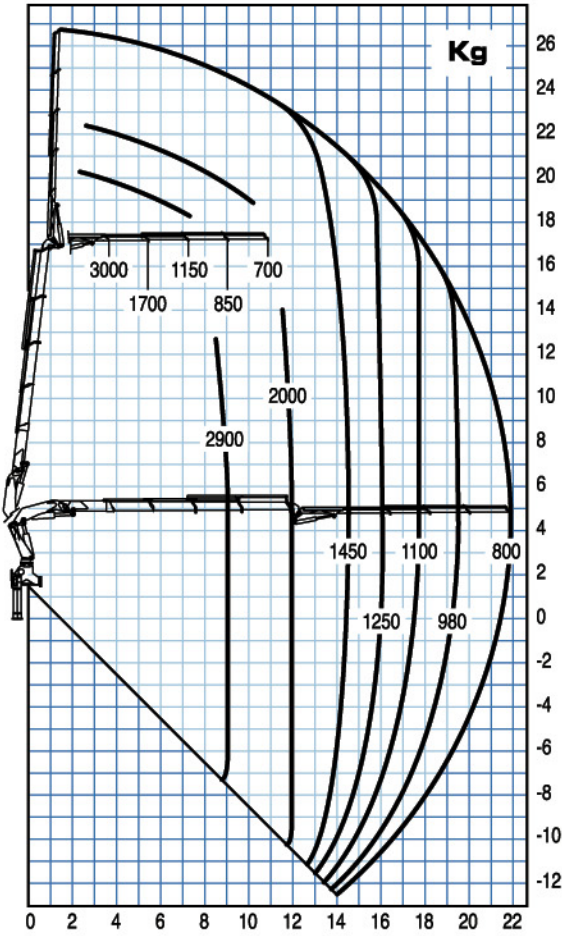
41024 S + J903



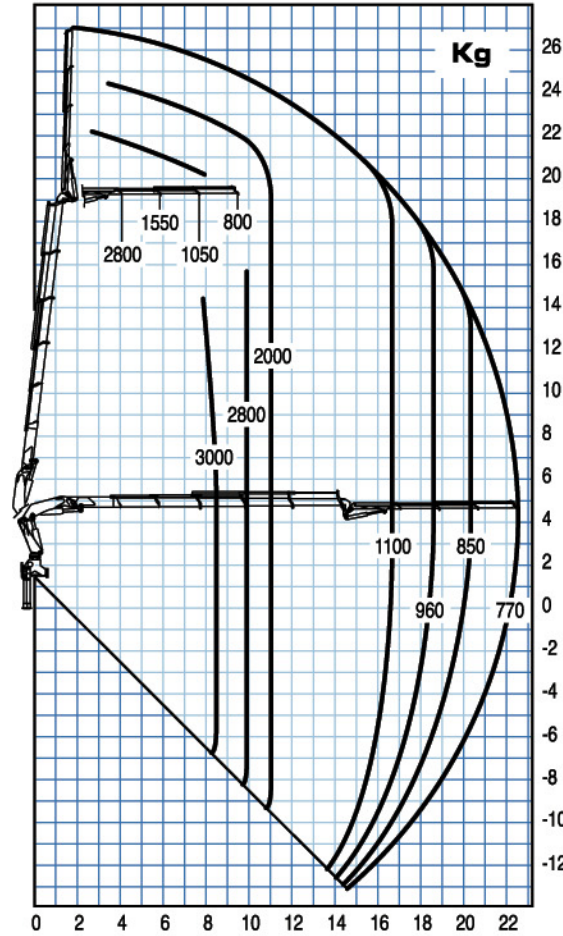
— Portata massima passante per l'orizzontale - Max. capacity from horizontal to vertical
 — Portata massima nominale al gancio fisso - Max. nominal capacity with fixed hook

— Solo con gru in versione LC
 Only LC crane version

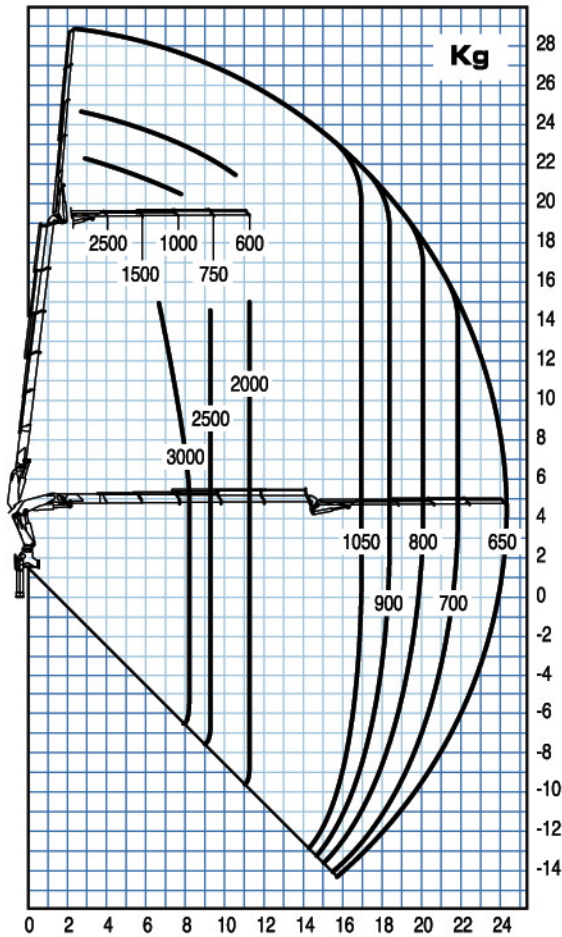
41024 S + J904



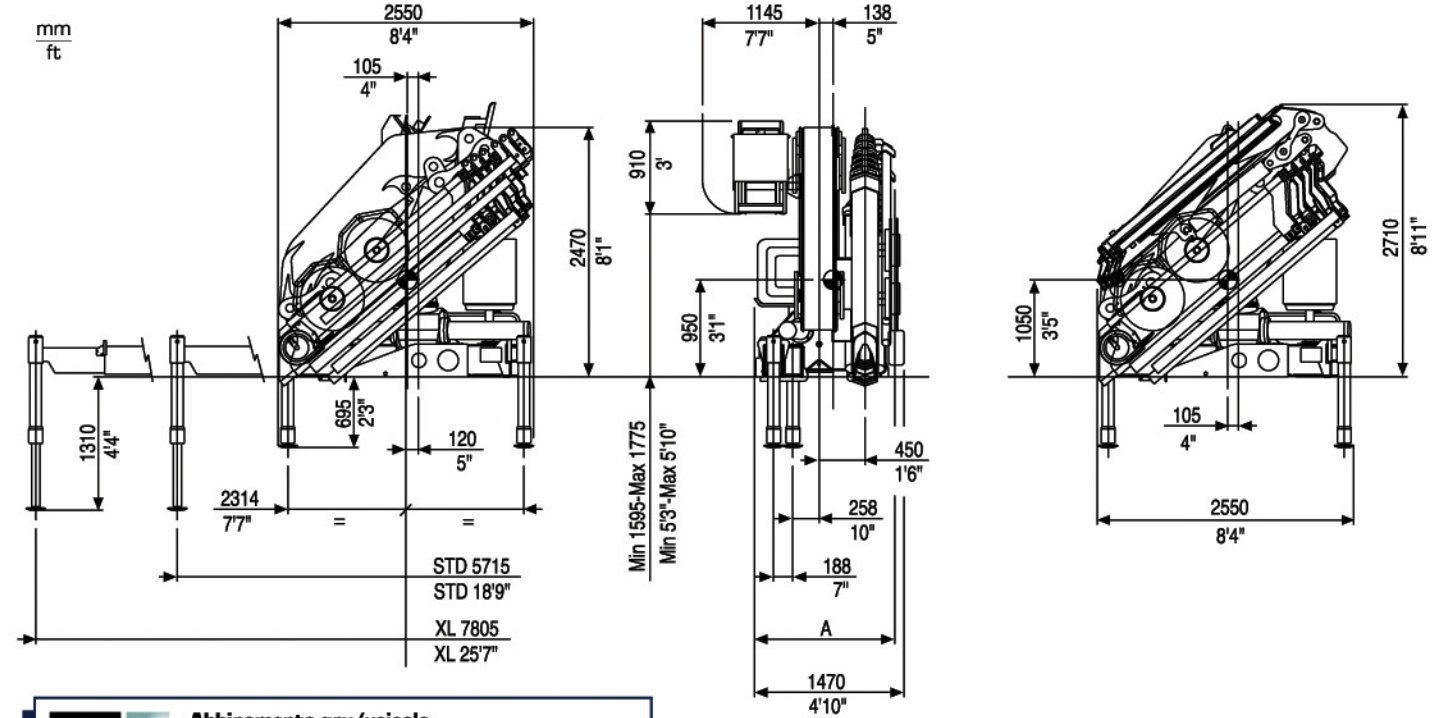
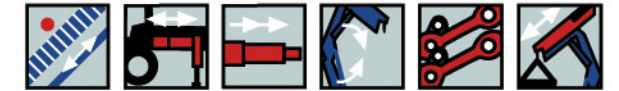
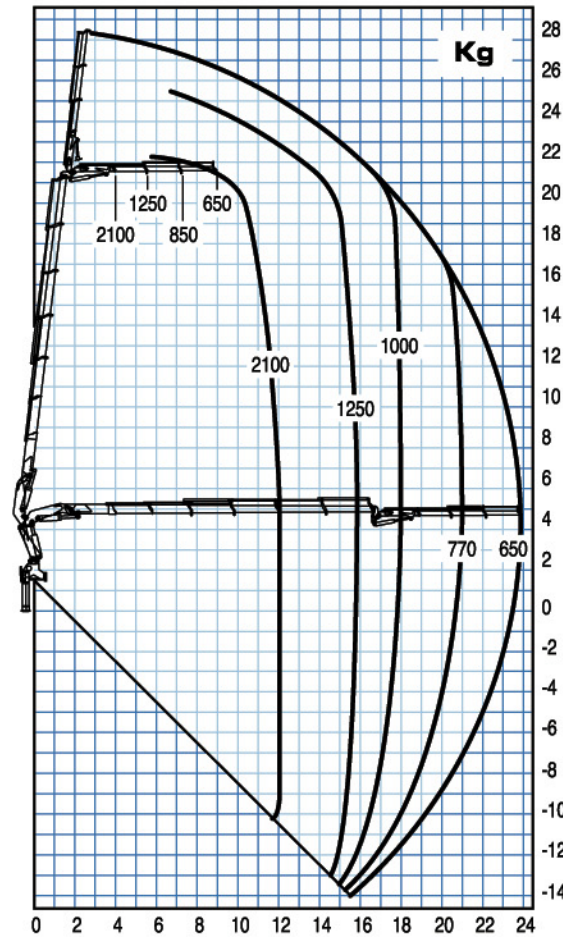
41025 S + J903



41025 S + J904



41026 S + J703



PTT/GVW 41 S **Abbinamento gru/veicolo**
Trucking crane combination

26,0 ton
 32,0 ton
 44,0 ton

4 stabilizzatori
 4 outriggers

STD 5715
 STD 18'9"
 XL 7805
 XL 25'7"

PTT: Peso totale a terra - G.V.W.

	41022	41023	41024	41025	41026	41027	41028
A (m)	1320	1320	1320	1320	1420	1420	1420
A (ft)	4'4"	4'4"	4'4"	4'4"	4'8"	4'8"	4'8"

	41022	41023	41024	41025	41026	41027	41028	41024 +J903	41024 +J904	41025 +J903	41025 +J904	41026 +J703
Momento di sollevamento massimo Maximum lifting moment	kNm 382	365	362	356	347	342	339	-	-	-	-	-
	tm 39,0	37,2	36,9	36,3	35,4	34,9	34,6	-	-	-	-	-
Sbraccio oleodinamico Maximum hydraulic reach												
orizzontale - horizontal	m 7,80	9,90	12,10	14,60	16,65	19,10	21,45	20,20	22,00	22,45	24,25	24,40
verticale - vertical	m 11,45	13,55	15,70	18,00	20,20	22,50	24,90	23,95	25,75	26,20	27,95	27,60
Sbraccio con prolunghe Maximum reach with manual extensions												
orizzontale - horizontal	m 12,10	16,65	21,45	23,95	23,95	23,95	23,95	25,15	25,15	27,40	27,40	28,00
verticale - vertical	m 15,85	20,30	25,10	27,60	27,60	27,60	27,60	29,40	29,40	31,70	31,70	31,70
Impianto oleodinamico - Hydraulic system portata raccomandata - recommended oil flow	l/min 45	45	45	45	45	45	45	45	45	45	45	45
pressione massima - rated pressure	Mpa 29	29	29	29	29	29	29	29	29	29	29	29
capacità del serbatoio - tank capacity	l 200	200	200	200	200	200	200	200	200	200	200	200
Gruppo di rotazione - Slewing system angolo di rotazione - slewing angle	° 400	400	400	400	400	400	400	400	400	400	400	400
coppia di rotazione - slewing moment	kNm 40	40	40	40	40	40	40	40	40	40	40	40
pendenza massima di lavoro - max. working heel	%(°) 8,7(5)	8,7(5)	8,7(5)	8,7(5)	8,7(5)	8,7(5)	8,7(5)	0	0	0	0	0
Peso della gru standard - Standard crane weight Con serbatoio non rifornito - Empty oil tank	Kg 4335	4575	4820	5040	5240	5405	5550	5790	5870	5990	6070	5985
Versione LC - LC version Con serbatoio non rifornito - Empty oil tank	Kg 4490	4730	4975	5195	5395	5560	5705	5945	6025	6145	6225	6140

Tutte le gru PM sono coperte da polizza assicurativa internazionale per la responsabilità civile verso terzi
 All PM Cranes are covered by international insurance policy for civil liability third party
 I dati tecnici possono essere aggiornati senza preavviso - Technical data can be revised without prior notice